

## PROJEKT BUDOWLANO – WYKONAWCZY

**ZADANIE:**

**PRZEBUDOWA ULICY KS. ROBERTA  
WALLACHA W SKRZYSZOWIE**

**LOKALIZACJA:**

WOJEWÓDZTWO ŚLĄSKIE      Załącznik do zgłoszenia  
POWIAT WODZISŁASKI      Nr 1100.6745.0164.2018 z dnia 02.06.2018 r.  
GMINA GODÓW  
ULICA KS. ROBERTA WALLACHA  
JEDN. EWID. 241505\_SKRZYSZÓW  
OBREB EWID. 241505\_AR\_2 SKRZYSZÓW  
ARKUSZ MAPY 2  
KATEGORIA OBIEKTU BUDOWLANEGO XXV  
DZIAŁKI NR 1404/262, 1457/264, 2003/264, 180, 1569/72, 1449/72, 661/83,  
2004/264, 492/65, 1361/8, 1027/82, 707/265, 1271/85, 1486/85, 805/265,  
555/92, 806/266, 807/266, 808/266, 734/264, 1428/92, 1410/92, 1383/93

**BRANŻA:**

DROGOWA

**INWESTOR:**

GMINA GODÓW  
UL. 1 MAJA 53  
44-340 GODÓW

**WYKONAWCA:**

STUDIO POŁOMSCY      STUDIO POŁOMSCY  
UL. STRZELCÓW BYTOMSKICH 38      44-280 Rydułtowy  
44-280 RYDUŁTOWY      ul. Strzelców Bytomskich 38  
mob. +48 503 758 492      NIP 647-180-38-94, REGON 240933556  
email: polomski@interia.pl      tel. +48 503 758 492

Oświadczam, że dokumentacja została opracowana zgodnie z umową i należyta starannością oraz w sposób zgodny z wymaganiami ustaw, przepisami, w tym techniczno – budowlanymi i obowiązującymi Normami Polskimi, jak również zasadami wiedzy technicznej.

**PROJEKTANT:**

mgr inż. Grzegorz Połomski nr upr. bud. SLK/5022/POOD/13

mgr inż. Grzegorz Połomski  
UPRAWNIENIA BUDOWLANE  
do kierowania robotami budowlanymi  
bez ograniczeń w specjalności drogowej  
nr ewid. SLK/5022/POOD/13  
do projektowania bez ograniczeń  
w specjalności drogowej  
nr ewid. SLK/5022/POOD/13

Rydułtowy, marzec 2018 r.

**EGZ. 3.**

## SPIS ZAWARTOŚCI PROJEKTU

### **I. CZĘŚĆ OPISOWA – OPIS TECHNICZNY**

1.	Podstawa opracowania	str.	3
2.	Przedmiot opracowania	str.	3
3.	Cel opracowania	str.	3
4.	Stan istniejący	str.	3
5.	Stan projektowy	str.	4-5
6.	Zagadnienia BHP	str.	5
7.	Informacje ogólne	str.	6
8.	Plan BIOZ	str.	7-10

### **II. CZĘŚĆ RYSUNKOWA**

1.	Szkic orientacyjny – skala 1:10 000	str.	11
2.	Mapa do celów projektowych – skala 1:500	str.	12
3.	Projekt zagospodarowania terenu – skala 1:500 – rys. 1A	str.	13
4.	Projekt zagospodarowania terenu – skala 1:500 – rys. 1B	str.	14
5.	Projektowana kanalizacja deszczowa – skala 1:500 – rys. 2A	str.	15
6.	Projektowana kanalizacja deszczowa – skala 1:500 – rys. 2B	str.	16
7.	Profil podłużny kanalizacji deszczowej – skala 1:100/1:1000 – rys. 3	str.	17
8.	Przekrój typowy drogi km 0+000 ÷ 0+250,00 – skala 1:20 – rys. 4	str.	18
9.	Przekrój typowy drogi km 0+000 ÷ 0+250,00 – skala 1:20 – rys. 5	str.	19
10.	Przekrój typowy zjazdu – skala 1:25 – rys. 6	str.	20
11.	Szczegół progów zwalniającego – skala 1:50 – rys. 7	str.	21
12.	Schemat studni rewizyjnej DN 1000 – skala 1:25 – rys. 8	str.	22
13.	Przekrój typowy studni kaskadowej – skala 1:20 – rys. 9	str.	23
14.	Przekrój typowy wpustu ulicznego – skala 1:20 – rys. 10	str.	24

### **III. ZAŁĄCZNIKI**

1.	Upoważnienie Wójta Gminy Godów	str.	25
2.	Oświadczenie projektanta	str.	26
3.	Uprawnienia budowlane i przynależność do Śląskiej Okręgowej Izby Inżynierów Budownictwa	str.	27-28
4.	Uzgodnienia branżowe	str.	29-137

## CZEŚĆ OPISOWA - OPIS TECHNICZNY

### 1. PODSTAWA OPRACOWANIA

- Podstawę opracowania stanowi Umowa Nr BU-BD.ZD.0012.2017 (sprawa BU-BD.I.7011.0005.2017 z dnia 31.08.2017 r.
- Mapa sytuacyjna w skali 1:500.
- Wizja w terenie z udziałem przedstawiciela Inwestora.
- Rozporządzenie Ministra Transportu i Gospodarki Morskiej z dnia 2 marca 1999 roku w sprawie warunków technicznych i usytuowania dróg publicznych.
- Wytyczne projektowania dróg.
- Katalog typowych konstrukcji nawierzchni podatnych i półsztywnych.
- Katalog powtarzalnych elementów drogowych.
- Pomiary uzupełniające w terenie.

### 2. PRZEDMIOT OPRACOWANIA

Przedmiotem opracowania jest opracowanie dokumentacji projektowej zgodnie z:

- a) Ustawą z dnia 7 lipca 1994 r. Prawo Budowlane (tekst jednolity Dz. U. Z 2015 r. poz. 151 z późn. zmianami).
- b) Rozporządzeniem Ministra Infrastruktury z dnia 2 września 2004 r. w sprawie szczegółowego zakresu i formy dokumentacji projektowej (Dz. U. Nr 202 poz. 2072)
- c) Rozporządzenie Ministra Transportu i Gospodarki Morskiej z 2 marca 1999 r. w sprawie warunków technicznych jakim powinny odpowiadać drogi publiczne i ich usytuowanie (Dz. U. Nr 43 poz. 430)

### 3. CEL OPRACOWANIA

Początek opracowania ulica Walacha na odcinku 0+000 do 0+250,00. Zakres projektu obejmuje wykonanie przebudowy nawierzchni jezdni i wjazdów.

### 4. STAN ISTNIEJĄCY

Droga będąca przedmiotem opracowania posiada nawierzchnię bitumiczna o dużym stopniu zniszczenia spowodowanym brakiem konserwacji nadmierną eksploatacją. Szerokość nawierzchni drogi 4,50 m. Wody opadowe i roztopowe odprowadzane są na pobocze gruntowe zlokalizowane wzdłuż istniejącej drogi.

W projektowanym pasie drogowym występują następujące sieci: elektroenergetyczna nN, teletechniczna, wodociągowa, gazowa, których przebieg został określony na załączonych uzgodnieniach branżowych.

## 5. STAN PROJEKTOWY

### **Badania geotechniczne (badania gruntowo - wodne).**

Na odcinku projektowanych robót stwierdza się proste warunki gruntowe. W rejonie projektowanej remontowanej ulicy w podłożu nie stwierdzono występowania wód gruntowych, co pozwala określić warunki wodne jako dobre. Poziom przemarzania ustalono na głębokość 1,0 m p. p. t.

Na podstawie Rozporządzenia Ministra Transportu, Budownictwa i Gospodarki Morskiej z dnia 25 kwietnia 2012 r. w sprawie ustalenia geotechnicznych warunków posadawienia obiektów budowlanych, występujące warunki gruntowe zalicza się do I kategorii geotechnicznej.

Roboty ziemne związane z wykonywaniem wykopów prowadzić tak aby nie doprowadzić do zawilgocenia /zamakania/ podłoża gruntowego. Wskutek zawilgocenia może dojść do obniżenia parametrów charakteryzujących wytrzymałość i odkształcalność gruntów. Roboty prowadzić w okresach bezdeszczowych.

### ***Nawierzchnia drogi.***

Projektowana szerokość jezdni 4,50 m, dwa pasy ruchu po 2,25 m.

Typowy przekrój nawierzchni jezdni – jezdnia obramowana krawężnikiem betonowym najazdowym 15x22 cm na podsypce cementowo – piaskowej.

Na odcinku km 0+000 – 0+250:

- Jezdnia o nawierzchni asfaltowej szerokości 4,50 m obramowana krawężnikiem betonowym najazdowym 15x22 cm osadzonym na ławie betonowej z oporem z betonu C12/25 (25x30 cm).

Z lewej strony drogi pobocze utwardzone tłuczniem kamiennym szerokości 0,75 m. Z prawej strony drogi pobocze utwardzone tłuczniem kamiennym szerokości 0,75 m.

Wody opadowe i roztopowe odprowadzane są częściowo na pobocze gruntowe zlokalizowane wzdłuż istniejącej drogi oraz do wpustów kanalizacji nowo projektowanej deszczowej. W projektowanym pasie drogowym występują następujące sieci: elektroenergetyczna nN, teletechniczna, wodociągowa, gazowa, których przebieg został określony na załączonych uzgodnieniach branżowych.

Projektowana kanalizacja deszczowa z rur Fi 250 mm z wydłużonym kielichem zostanie włączona do istniejącej kanalizacji deszczowej. Miejsca włączenia kanalizacji deszczowej wskazał inwestor. Na załamaniach ciągu kanalizacji zostaną zabudowane studnie kanalizacyjne żelbetowe o średnicy śr. 1000 mm w ilości 12 szt.

Mając na uwadze lokalny charakter projektowanej drogi, małe obciążenie ruchem, przyjęto wykonanie nawierzchni jak poniżej dla grupy nośności G1 gruntów prostych i dobrych warunkach wodnych.

Parametry drogi przyjęto mając na uwadze: sugestie Inwestora dotyczące szerokości jezdni, dostępną szerokość pasa drogowego i obciążenie ruchem.

Dla powyższych założeń na przedmiotowym odcinku przyjęto następującą konstrukcję drogi:

- nawierzchnia z betonu asfaltowego AC 11S – warstwa ścieralna – gr. 4 cm
- nawierzchnia z betonu asfaltowego AC 16W – warstwa wiążąca – gr. 5 cm
- warstwa górna podbudowy z tłucznia kamiennego o uziarnieniu 0–31,5 mm gr.8 cm,
- warstwa dolna podbudowy z tłucznia kamiennego o uziarnieniu 31,5–64 mm gr.30 cm,
- warstwa odsączająca z piasku gr.10 cm,
- krawędzie jezdni obustronnie zabezpieczone krawężnikiem najazdowym 15x22x100cm (układane na ławie z oporem betonu C12/15).

Spadek poprzeczny – zmienny o nachyleniu 2%.

#### Szczegółowe rozwiązania konstrukcyjne - zaprojektowano następujące typy konstrukcji nawierzchni:

##### KONSTRUKCJA – przekrój typowy jezdni

Nawierzchnia z betonu asfaltowego AC 11S – warstwa ścieralna	grubość 4 cm
Nawierzchnia z betonu asfaltowego AC 16W – warstwa wiążąca	grubość 5 cm
Warstwa górna podbudowy z tłucznia kamiennego 0–31,5 mm	grubość 8 cm
Warstwa dolna podbudowy z tłucznia kamiennego 31,5–64 mm	grubość 30 cm
Warstwa odsączająca z piasku	grubość 10 cm
<b><u>Łączna grubość warstw konstrukcyjnych</u></b>	<b><u>Grubość 57 cm</u></b>

##### KONSTRUKCJA – przekrój typowy wjazdu

Nawierzchnia z kostki betonowej na podsypce cementowo – piaskowej – warstwa ścieralna	grubość 8 cm
Warstwa górna podbudowy z tłucznia kamiennego 0–31,5 mm	grubość 8 cm
Warstwa dolna podbudowy z tłucznia kamiennego 31,5–64 mm	grubość 20 cm
<b><u>Łączna grubość warstw konstrukcyjnych</u></b>	<b><u>Grubość 36 cm</u></b>

### **Obszar oddziaływania obiektu.**

Obszar oddziaływania obiektu – dla przedmiotowej inwestycji zgodny z art. 34 ustawy z dnia 21 marca 1985 r. - Drogi publiczne i zgodny z art. 51, art. 85, art. 86 ustawy z dnia 18 lipca 2001 r. - Prawo wodne. Przewidziana do realizacji inwestycja zaprojektowana została zgodnie z Warunkami Technicznymi i Polskimi Normami i nie wprowadza ograniczeń w zagospodarowaniu działek sąsiednich, jak również nie spowoduje powstania obszaru ograniczonego użytkowania i zmian w sposobie użytkowania terenu oraz nie narusza interesu osób trzecich. Obszar oddziaływania projektowanego obiektu zamyka się w granicach działek, po których jest projektowana inwestycja. W trakcie budowy nie przewiduje się zajęcia sąsiednich nieruchomości, lokalizacja inwestycji ogranicza się do dysponowania terenem w zakresie działek objętych projektem.

### **6. ZAGADNIENIA BHP**

Wszystkie roboty prowadzić zgodnie z dokumentacją techniczną, ustaleniami branżowymi, obowiązującymi przepisami, wytycznymi oraz normami z zachowaniem przepisów BHP.

### **7. INFORMACJE OGÓLNE**

#### ***Wykonanie robót ziemnych:***

Wszelkie prace związane z wykonywaniem warstw konstrukcyjnych należy prowadzić w porze suchej. Wszystkie roboty ziemne należy wykonać zgodnie z normą – Roboty ziemne PN-S-02205. Przed przystąpieniem do robót ziemnych należy wykonać wykopy kontrolne określające posadowienie uzbrojenia terenu (ręcznie). W przypadku prowadzenia robót w pobliżu ujawnionych sieci należy zlecić gestorowi tej sieci nadzór techniczny.

#### ***Materiały stosowane do wykonania zadania:***

Materiały muszą spełniać wymagania obowiązujących norm, zatwierdzonych lub zalecanych przepisów technicznych lub być dopuszczone na podstawie świadectw lub aprobat technicznych wydanych przez uprawnione do tego instytucje. Jakość materiałów oraz technologię ich wbudowania powinny spełniać wymagania zawarte w przepisach i załącznikach do Rozporządzenia Ministra Transportu i Gospodarki Morskiej z dnia 2 marca 1999 roku w sprawie warunków technicznych, jakim powinny odpowiadać drogi publiczne i ich usytuowanie (Dz. U. Nr 43 poz.430). Nie wyklucza się istnienia w rejonie projektowanych do wykonania robót innych, niewykazanych na mapie urządzeń

podziemnych, o których brak jest informacji w instytucjach branżowych. Przed przystąpieniem do robót ziemnych wszelkiego rodzaju kolizje z istniejącym uzbrojeniem należy dokładnie zlokalizować, lecz wykopami kontrolnymi ręcznymi. Prace należy wykonywać pod nadzorem inwestora i właścicieli istniejącego uzbrojenia terenu, przestrzegając ściśle warunków wykonania robót podanych przez właścicieli urządzeń obcych zlokalizowanych w pasie drogowym. Projektowane roboty winny być wykonane zgodnie z dokumentacją, obowiązującymi normami, wytycznymi i sztuką budowlaną.

## **8. PLAN BIOZ**

### **1. Zakres robót dla całego zamierzenia budowlanego oraz kolejność realizacji poszczególnych obiektów (zadań).**

Zgodnie z Rozporządzeniem Ministra Infrastruktury z dnia 23 czerwca 2003 r. w sprawie informacji dotyczącej bezpieczeństwa i ochrony zdrowia oraz planu bezpieczeństwa i ochrony zdrowia (Dz. U. Nr 120, poz. 1126 z późn. zmianami) każde planowane zamierzenie winno być poprzedzone analizą bezpieczeństwa i ochrony zdrowia w zależności od zakresu i warunków realizacji planowanej inwestycji. Zakres robót drogowych dla niniejszego zamierzenia inwestycyjnego dotyczy:

#### **1.1. Roboty rozbiórkowe i przygotowawcze**

- roboty pomiarowe przy liniowych robotach ziemnych
- rozbiórka nawierzchni wraz z podbudową drogi

#### **1.2 Głównie roboty drogowe**

- wykonanie koryta jezdni
- zabudowa warstw konstrukcyjnych drogi,
- wykonanie nawierzchni z betonu asfaltowego
- wykonanie nawierzchni z kostki brukowej
- zabudowa krawężników najazdowych
- niwelacja poboczy i roboty wykończeniowe

### **2. Wykaz istniejących obiektów budowlanych**

Istniejące obiekty budowlane to droga gminna o nawierzchni z betonu asfaltowego.

### **3. Elementy zagospodarowania działki lub terenu, które mogą stwarzać zagrożenie bezpieczeństwa i zdrowia ludzi.**

W rejonie projektowanych robót drogowych występuje uzbrojenie podziemne i naziemne.

### **4. Zagrożenia występujące podczas realizacji robót budowlanych, określające skalę i rodzaje zagrożeń oraz miejsce i czas ich występowania.**

Realizacja wymienionych robót wymaga szczególnej uwagi i dozoru w przypadku realizacji robót w rejonie występowania zagrożeń wymienionych poniżej:

- Należy stosować zasadę, że nie wszystkie roboty można w pełni zmechanizować. Dotyczy to w szczególności robót ziemnych w rejonie istniejących przewodów infrastruktury technicznej. Część prac należy wykonywać ręcznie przy pełnym rozpoznaniu lokalizacji sieci i zapewnieniu bezpieczeństwa ludzi.
- Prace budowlano–montażowe prowadzone podczas silnego wiatru i burzy.
- Wszelkie prace rozbiórkowe, prowadzone zarówno mechanicznie jak i ręcznie.

### **5. Instruktaż pracowników przed przystąpieniem do realizacji robót.**

Konieczna jest znajomość przepisów w zakresie bezpieczeństwa i higieny pracy przez osoby pełniące nadzór techniczny na budowie: brygadziście, majstra budowlanego, kierownika robót, kierownika budowy oraz personel inżyniersko–techniczny wykonawcy robót budowlano–montażowych. Przed przystąpieniem pracownika do realizacji robót należy przeprowadzić właściwy instruktaż ze wskazaniem tych zagrożeń, które w danych warunkach prowadzenia robót i na konkretnym odcinku trasy mogą spowodować określone zagrożenia dla zdrowia i życia pracownika, w szczególności:

- Nie wolno dopuścić do zadania pracownika nie posiadającego wymaganych kwalifikacji, uprawnień czy umiejętności do jego wykonania a także dostatecznej znajomości przepisów bezpieczeństwa i higieny pracy.
- Pracodawca jest zobowiązany do zapewnienia przeszkolenia pracownika w zakresie BHP przed dopuszczeniem go do pracy oraz prowadzenia okresowych szkoleń w tym zakresie. Szkolenie wstępne obejmuje instruktaż ogólny, instruktaż stanowiskowy i szkolenie podstawowe. Odbycie przez pracownika instruktażu ogólnego i instruktażu podstawowego winno być potwierdzone przez pracownika na piśmie i odnotowane w jego aktach osobowych. Szkolenie podstawowe winno być zakończone egzaminem



sprawdzającym. Szkolenie okresowe obowiązuje osoby objęte szkoleniem podstawowym.

- Szkolenie okresowe przechodzą pracownicy zatrudnieni na stanowiskach robotniczych (w formie instruktażu) nie rzadziej niż raz na 3 lata, a na stanowiskach, na których występują duże zagrożenia wypadkowe – nie rzadziej niż raz w roku. Pracownicy, inne osoby kierujące pracownikami (np. mistrzowie, kierownicy) podlegają szkoleniom nie rzadziej niż co 6 lat. Szkolenie okresowe powinno być zakończone egzaminem sprawdzającym.
- Niezależnie od ukończonych szkoleń, które winny być prowadzone według określonych programów dostosowanych pod względem formy i treści do realnie występujących zagrożeń i uciążliwości na określonym stanowisku czy grupie stanowisk, zatrudnionych przy budowie pracownikom na niebezpieczeństwo prowadzenia robót ziemnych. Szczególną uwagę winni zachować operatorzy maszyn budowlanych wykonujących roboty ziemne. Może się bowiem zdarzyć, że pomimo aktualizacji, na mapie nie zostały zaznaczone urządzenia i sieci infrastruktury technicznej.
- W czasie prowadzenia robót należy stosować następujące akty prawne i przepisy:
  - Rozporządzenie Ministra Budownictwa i Przemysłu Materiałów Budowlanych z dn. 28.03.1972 r. w sprawie bezpieczeństwa i higieny pracy przy wykonywaniu robót budowlano–montażowych i rozbiórkowych (Dz. U. Nr 13 poz. 93),
  - Rozporządzenie Ministra Pracy i Polityki Socjalnej z dnia 26.09.1997 r. w sprawie ogólnych przepisów bezpieczeństwa i higieny pracy (Dz. U. Nr 129 poz. 844),
  - Ustawa z dn. 29.06.1974 r. Kodeks Pracy z późniejszymi zmianami – dział X,
  - Ustawa z dn. 6.03.1981 r. o Inspekcji Pracy (Dz. U. Nr 54 poz. 276 z 1985 r. ),
  - Warunki techniczne wykonywania robót budowlano–montażowych, przepisy szczegółowe, normy itp.

**6. Środki techniczne i organizacyjne, zapobiegające niebezpieczeństwom wynikającym z wykonywania robót budowlanych w strefach szczególnego zagrożenia zdrowia lub w ich sąsiedztwie, w tym zapewniających bezpieczną i sprawną komunikację, umożliwiającą szybką ewakuację na wypadek pożaru, awarii i innych zagrożeń.**

W celu sprawnego i bezpiecznego prowadzenia prac budowlanych niezbędne jest wskazanie właściwych środków technicznych i organizacyjnych zapobiegających niebezpieczeństwom wynikającym z prowadzenia tych robót w strefach szczególnego zagrożenia zdrowia lub życia i w ich sąsiedztwie. W szczególności umożliwiającą szybką ewakuację na wypadek pożaru, wybuchu, osunięcia się ziemi, poważnego wypadku drogowego z udziałem sprzętu i ludzi lub wszystkich innych niebezpieczeństw mogących towarzyszyć prowadzeniu robót drogowych pod ruchem. W tym celu konieczne są:

- właściwy instruktaż pracowników,
- wyposażenie pracowników w środki ochrony indywidualnej (ubrania, kaski, itp)
- rozmieszczenie urządzeń przeciw pożarowych wraz z drogami dojazdowymi (np. sąsiadujące ulice),
- rozmieszczenie sprzętu ratunkowego (apteczki, nosze itp.),
- rozmieszczenie i oznaczenie granic obszarów wewnętrznych i zewnętrznych stref pracy sprzętu mechanicznego i pomocniczego,
- rozwiązanie układów komunikacyjnych, transportowych na potrzeby budowy z uwzględnieniem komunikacji do przyległych do remontowanej drogi posesji,
- oznakowanie robót

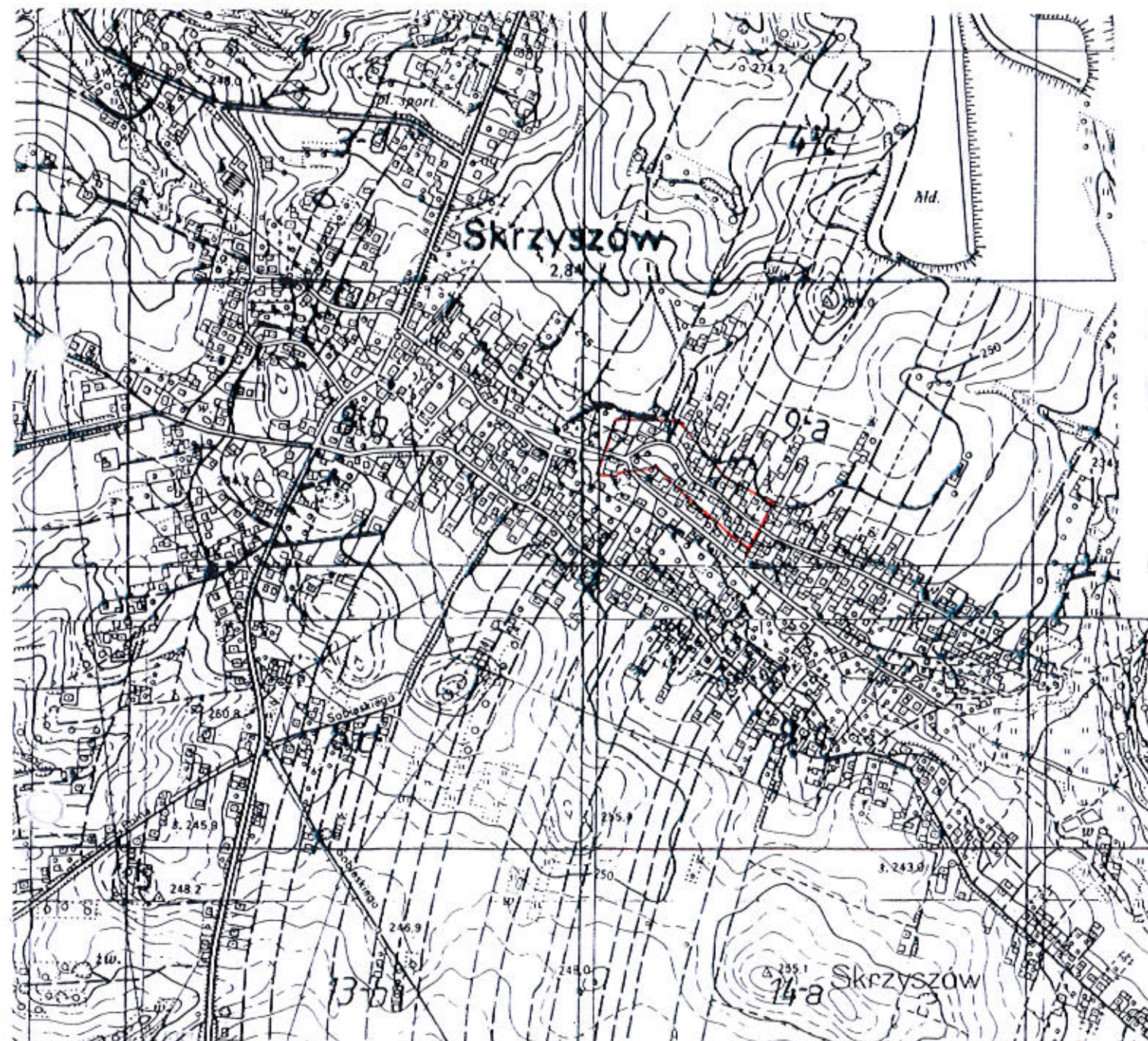
mgr inż. Grzegorz Połomski  
**UPRAWNIENIA BUDOWLANE**  
do kierowania robotami budowlanymi  
bez ograniczeń w specjalności drogowej  
nr ewid. SLK/5022/POOD/13  
do projektowania bez ograniczeń  
w specjalności drogowej  
nr ewid. SLK/5022/POOD/13

STAROSTWO POWIATOWE  
w Wodzisławiu Śl.  
ul. Bogumińska 2  
44-300 Wodzisław Śl.

# SZKIC ORIENTACYJNY

Skala 1 : 10000

Obręb : Skrzyszów, mapa 2



Marian Durczok - Ewa Radecka  
44-310 Radlin, ul. Rymera 100  
NIP: 647-21-73-745  
REGON 276271759  
tel./fax (012) 454 90 89

**GEODETA UPRAWNIONY**

świadczywo nr 17226

Głównego Geodety Kraju

inż. Marian Durczok

ks.rob.nr. 50-3/2017  
Radlin dn. 16.11.2017



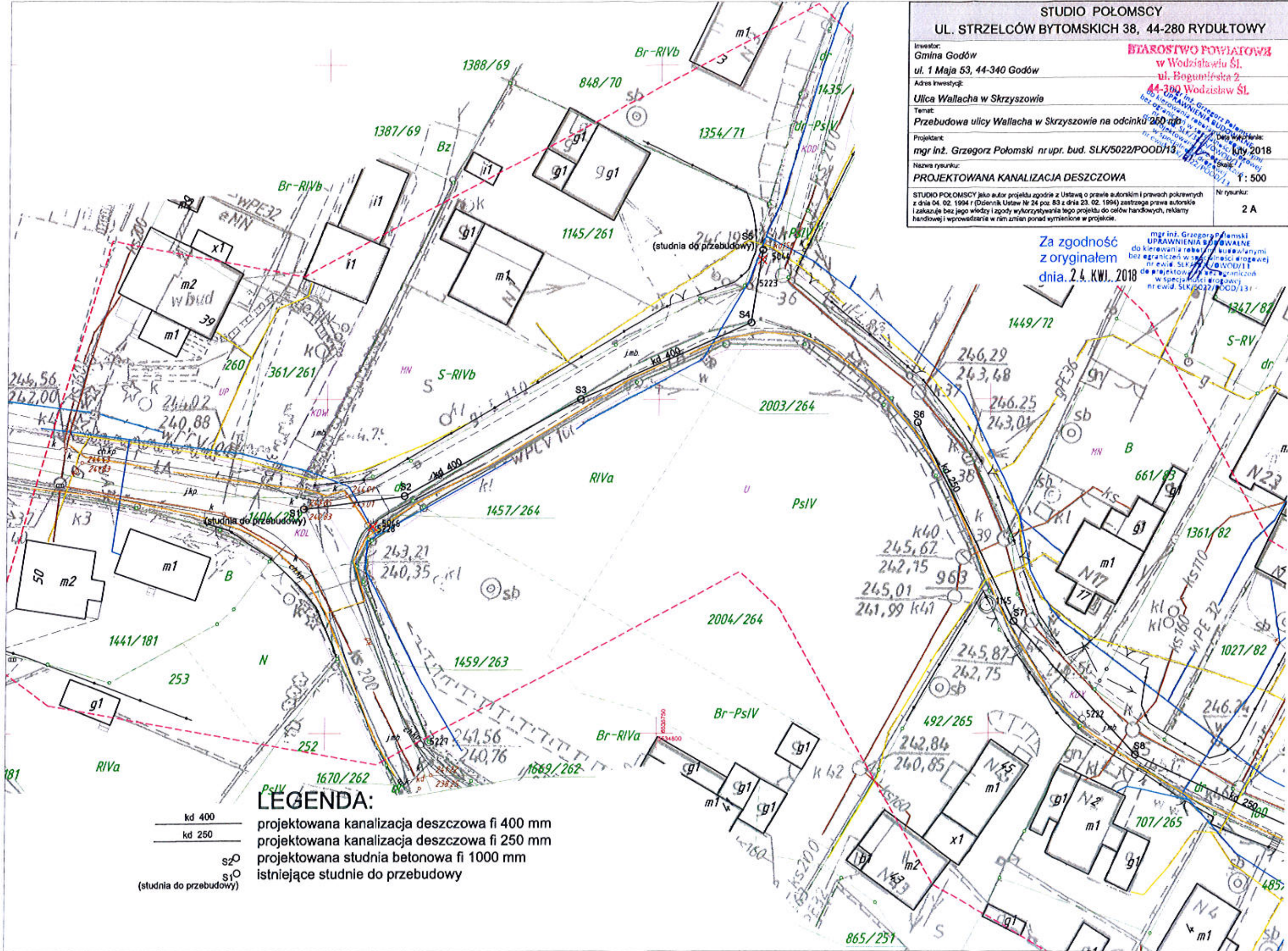


**STUDIO POŁOMSCY**  
**UL. STRZELCÓW BYTOMSKICH 38, 44-280 RYDUŁTOWY**

Investor: Gmina Godów ul. 1 Maja 53, 44-340 Godów Adres inwestycji: Ulica Wallacha w Skrzyszowie	<b>STAROSTWO POWIATOWE</b> w Wodzisławiu Śl. ul. Bogumińska 2 44-380 Wodzisław Śl.
Temat: Przebudowa ulicy Wallacha w Skrzyszowie na odcinku 260 m	Data wykonania: 15.07.2018
Projektant: mgr inż. Grzegorz Połomski nr upr. bud. SLK/5022/POOD/13	Skala: 1:500
Nazwa rysunku: PROJEKTOWANA KANALIZACJA DESZCZOWA	Nr rysunku: 2 A
STUDIO POŁOMSCY jako autor projektu zgodnie z Ustawą o prawie autorskim i prawach pokrewnych z dnia 04.02.1994 r. (Dziennik Ustaw Nr 24 poz. 83 z dnia 23.02.1994) zastrzega prawa autorskie i zakazuje bez jego wiedzy i zgody wykorzystywania tego projektu do celów handlowych, reklamowych i wprowadzanie w nim zmian ponad wymienione w projekcie.	

Za zgodność z oryginałem  
 dnia 2.4. KWI. 2018

mgr inż. Grzegorz Połomski  
 UPRAWNIENIA BUDOWLANE  
 do kierowania robotami budowlanymi  
 bez ograniczeń w spec. obszarach  
 nr ewid. SLK/5022/POOD/13  
 do projektowania bez ograniczeń  
 w specjalności inżynierskiej  
 nr ewid. SLK/5022/POOD/13



**LEGENDA:**

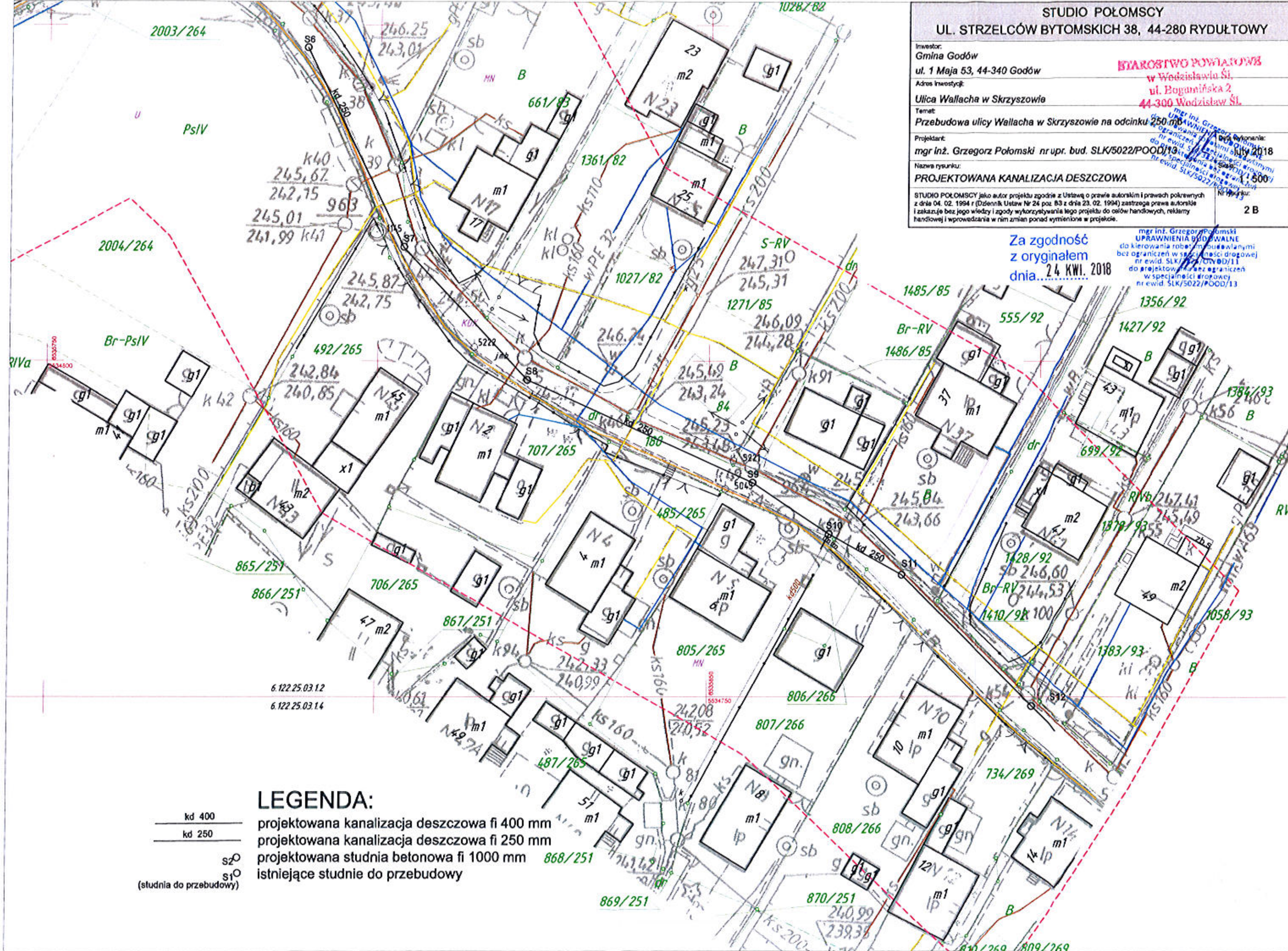
- kd 400 ————— projektowana kanalizacja deszczowa fi 400 mm
- kd 250 ————— projektowana kanalizacja deszczowa fi 250 mm
- s2 (studnia do przebudowy) ————— projektowana studnia betonowa fi 1000 mm
- s1 (studnia do przebudowy) ————— istniejące studnie do przebudowy

STUDIO POŁOMSCY  
UL. STRZELCÓW BYTOMSKICH 38, 44-280 RYDUŁTÓWY

Investor: Gmina Godów ul. 1 Maja 53, 44-340 Godów	<b>BIUROSTWO POWIATOWE</b> w Wodzisławiu Śl. ul. Bogumińska 2 44-300 Wodzisław Śl.
Adres inwestycji: Ulica Wallacha w Skrzyszowie	
Temat: Przebudowa ulicy Wallacha w Skrzyszowie na odcinku 250 m	
Projektant: mgr inż. Grzegorz Połomski nr upr. bud. SLK/5022/POOD/13	Wykonanie: mgr inż. Grzegorz Połomski nr upr. bud. SLK/5022/POOD/13 Luty 2018
Nazwa rysunku: <b>PROJEKTOWANA KANALIZACJA DESZCZOWA</b>	
STUDIO POŁOMSCY jako autor projektu zgodnie z Ustawą o prawie autorskim i prawach pokrewnych z dnia 04. 02. 1994 r (Dziennik Ustaw Nr 24 poz. 83 z dnia 23. 02. 1994) zastrzega prawa autorskie i zakazuje bez jego wiedzy i zgody wykorzystywania tego projektu do celów handlowych, reklamy handlowej i wprowadzania w nim zmian ponad wymienione w projekcie.	
	2 B

Za zgodność  
z oryginałem  
dnia... 24 KWI. 2018

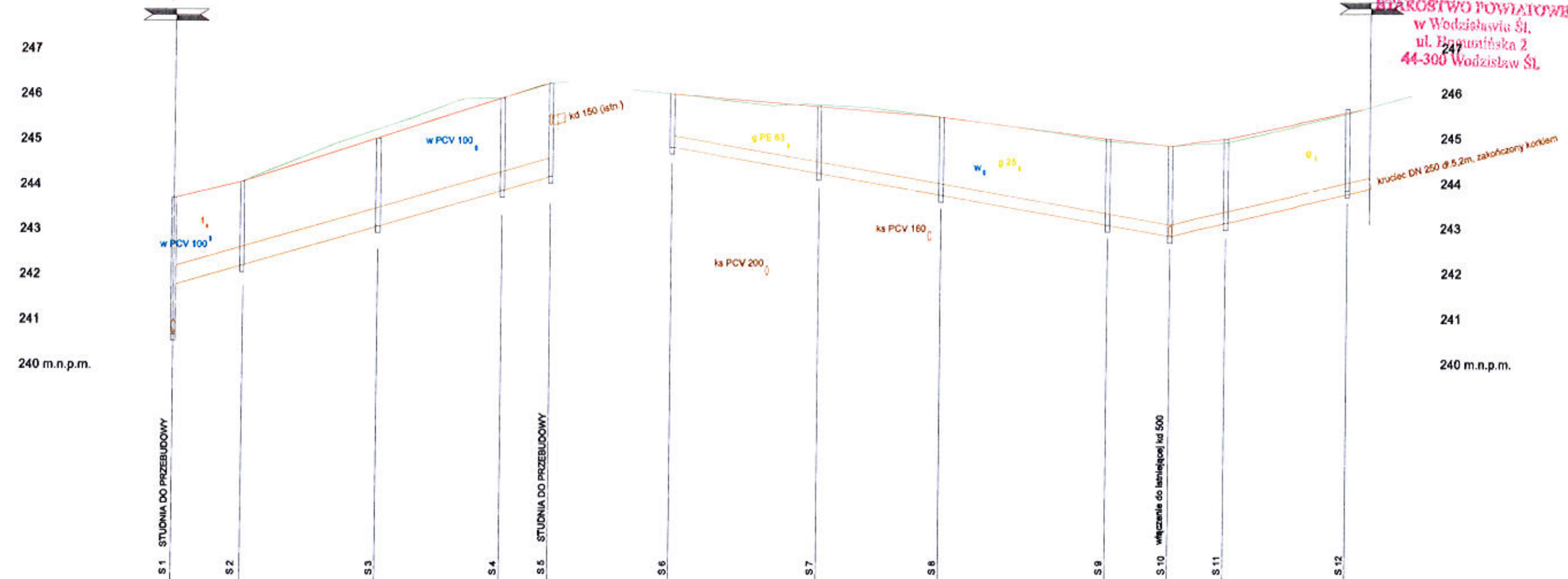
mgr inż. Grzegorz Połomski  
UPRAWNIENIA BUDOWALNE  
do kierowania robotami budowlanymi  
bez ograniczeń w specjalności drogowej  
nr ewid. SLK/5022/POOD/13  
do projektowania bez ograniczeń  
w specjalności inżynierskiej  
nr ewid. SLK/5022/POOD/13



**LEGENDA:**

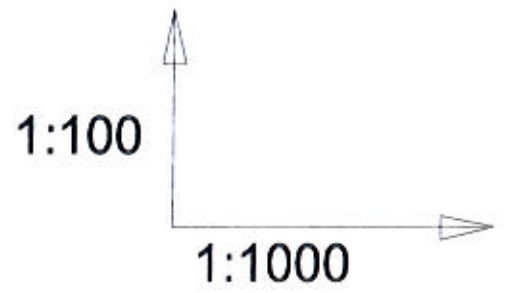
- kd 400 ————— projektowana kanalizacja deszczowa fi 400 mm
- kd 250 ————— projektowana kanalizacja deszczowa fi 250 mm
- s2○ ————— projektowana studnia betonowa fi 1000 mm
- s1○ ————— istniejące studnie do przebudowy

STAROSTWO POWIATOWE  
w Wodzisławiu Śl.,  
ul. Bogumińska 2  
44-300 Wodzisław Śl.



RZĘDNA PROJEKTOWA	243,85	244,20	245,16	246,06	246,38
RZĘDNA TERENU	243,85	244,20	245,35	246,06	246,38
RZĘDNA DNA STUDNI	240,83	242,35	243,22	244,00	244,34
GŁĘBOKOŚĆ STUDNI	3,02	1,85	1,94	2,06	2,04
POCHYLENIE		1:1,58 L = 15,38	1:1,58 L = 30,03	1:1,58 L = 28,06	1:1,58 L = 10,34
MATERIAŁ	DN 400 mm, PE				
ODLEGŁOŚCI	0,00	15,38	30,03	28,06	10,34
KILOMETRAŻ	0,00	15,38	45,39	73,45	84,42

RZĘDNA PROJEKTOWA	246,15	246,07	246,00	245,15	245,00	245,15	245,79
RZĘDNA TERENU	246,15	246,07	246,00	245,15	245,00	245,15	245,79
RZĘDNA DNA STUDNI	244,97	244,39	243,87	243,25	243,00	243,28	244,00
GŁĘBOKOŚĆ STUDNI	1,18	1,48	1,73	1,90	2,00	1,87	1,79
POCHYLENIE		1:1,58 L = 33,22	1:1,58 L = 27,31	1:1,58 L = 37,42	1:1,58 L = 13,99	1:1,58 L = 12,58	1:1,58 L = 27,82
MATERIAŁ	DN 250 mm, PE						
ODLEGŁOŚCI	0,00	33,22	60,53	97,95	111,94	124,43	152,25
KILOMETRAŻ	0,00	33,22	60,53	97,95	111,94	124,43	152,25



**STUDIO POŁOMSCY**  
UL. STRZELCÓW BYTOMSKICH 38, 44-280 RYDUŁTOWY

Investor:  
Gmina Godów  
ul. 1 Maja 53, 44-340 Godów

Adres inwestycji:  
Skrzyszków, ul. Wallacha

Temat:  
Przebudowa ulicy Wallacha w Skrzyszowie na odcinku 250 m

Projektant:  
mgr inż. Grzegorz Połomski nr upr. bud. SLK/5022/POOD/13

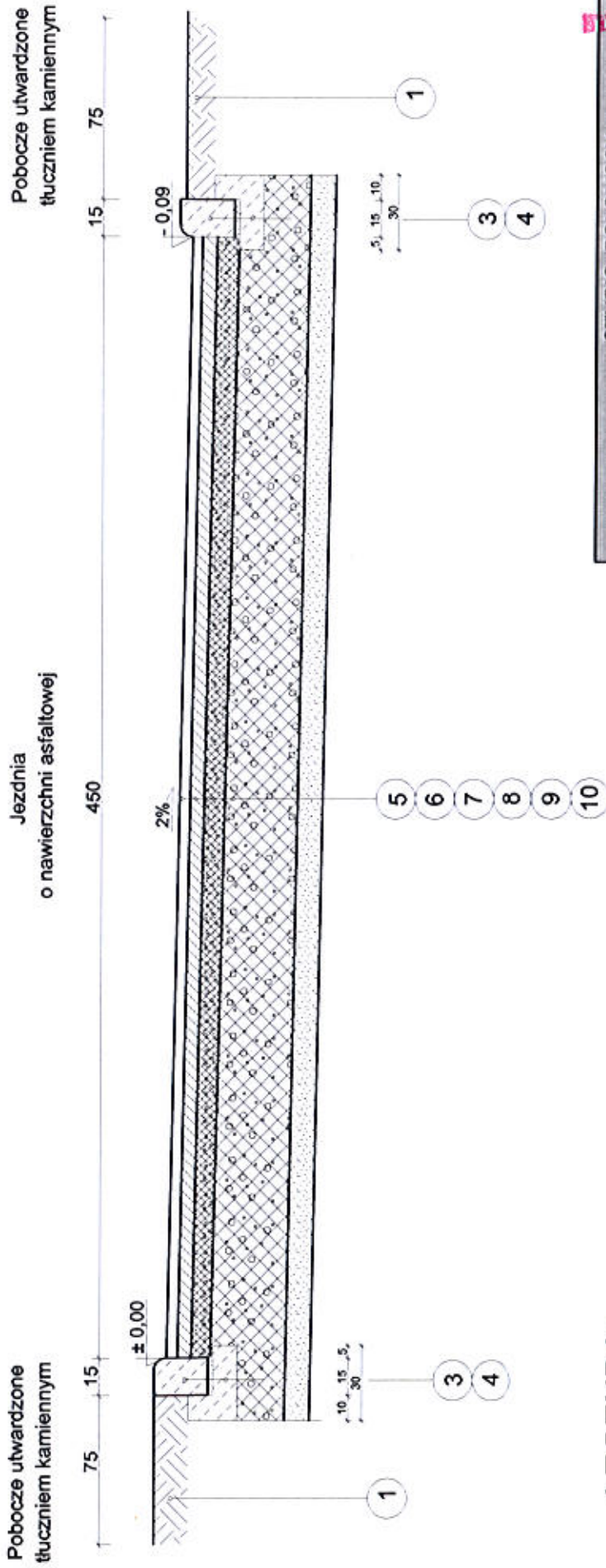
Nazwa rysunku:  
PROFIL PODŁUŻNY KANALIZACJI DESZCZOWEJ

STUDIO POŁOMSCY jako autor projektu zgodnie z Ustawą o prawie autorskim i prawach pokrewnych z dnia 04. 02. 1994 r (Dziennik Ustaw Nr 24 poz. 83 z dnia 23. 02. 1994) zastrzega prawa autorskie i zakazuje bez jego wiedzy i zgody wykorzystywania tego projektu do celów handlowych, reklamy handlowej i wprowadzania w nim zmian ponad wyrażone w projekcie.

100% 1:1000  
3



**PRZEKRÓJ TYPOWY NAWIERZCHNI**  
 km 0+000 - 0+250,00  
 skala 1:25



**LEGENDA:**

- 1 - pobocze jezdni z tłucznia kamiennego gr. 15 cm
- 2 - kostka brukowa gr. 6 cm na podsypce piaskowo-cementowej
- 3 - krawężnik betonowy najazdowy 15x22 cm na podsypce cem-piask.
- 4 - ława betonowa z oporem z betonu C12/25 (25x30cm)
- 5 - nawierzchnia z betonu asfaltowego - warstwa ścieralna AC 11S gr. 4 cm
- 6 - nawierzchnia z betonu asfaltowego - warstwa wiążąca AC 16W gr. 5 cm
- 7 - podbudowa z tłucznia kamiennego frakcji 0-31,5 gr. 8 cm
- 8 - podbudowa z tłucznia kamiennego frakcji 31,5- 64 gr. 30 cm
- 8A - podbudowa z tłucznia kamiennego frakcji 31,5- 64 gr. 20 cm
- 9 - warstwa odsączająca z piasku gr. 10 cm
- 10 - grunt G1

**STUDIO POŁOMSCY**

**UL. STRZELCÓW BYTOMSKICH 38, 44-280 RYDUŁTOWY**

Investor:  
 GMINA GODÓW  
 ul. 1 Maja 53, 44-340 Godów

Adres inwestycji:  
 Ulica Wallacha w Skrzyszowie

Temat:  
 Przebudowa ulicy Wallacha w Skrzyszowie na odcinku 250 m.

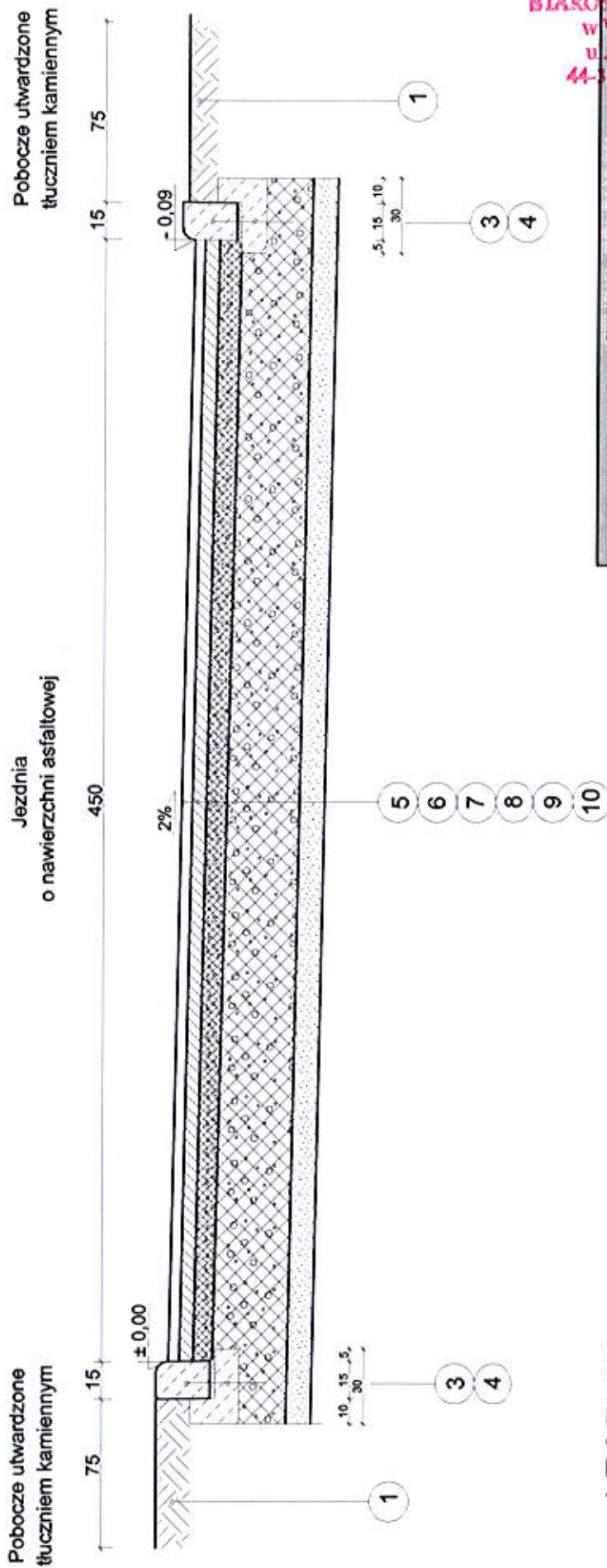
Projektant:  
 mgr inż. Grzegorz Połomski nr upr. bud. SLK/5022/POOD/13

Nazwa rysunku:  
 PRZEKRÓJ TYPOWY DROGI

STUDIO POŁOMSCY jako autor projektu, zgodnie z Ustawą o prawie autorskim i prawach pokrewnych z dnia 04. 02. 1994 r. (Dziennik Ustaw Nr 24, poz. 60 z dnia 23. 02. 1994) zastrzega sobie wszystkie prawa i zastrzega sobie jego własność i zgody wykorzystywania tego projektu do celów handlowych, reklamowych i reprezentacyjnych w nim zmian ponad wyrażone w projekcie.



**PRZEKRÓJ TYPOWY NAWIERZCHNI**  
 km 0+000 - 0+250,00  
 skala 1:25



**LEGENDA:**

- 1 - pobocze jezdni z tłucznia kamiennego gr. 15 cm
- 2 - kostka brukowa gr. 6 cm na podsypce piaskowo-cementowej
- 3 - krawężnik betonowy najazdowy 15x22 cm na podsypce cem-piask.
- 4 - ława betonowa z oporem z betonu C12/25 (25x30cm)
- 5 - nawierzchnia z betonu asfaltowego - warstwa ścieralna AC 11S gr. 4 cm
- 6 - nawierzchnia z betonu asfaltowego - warstwa wiążąca AC 16W gr. 5 cm
- 7 - podbudowa z tłucznia kamiennego frakcji 0-31,5 gr. 8 cm
- 8 - podbudowa z tłucznia kamiennego frakcji 31,5- 64 gr. 30 cm
- 8A - podbudowa z tłucznia kamiennego frakcji 31,5- 64 gr. 20 cm
- 9 - warstwa odsączająca z piasku gr. 10 cm
- 10 - grunt G1

**STUDIO POŁOMSCY**  
**UL. STRZELCÓW BYTOMSKICH 38, 44-280 RYDUŁTOWY**

Inwestor:  
**GMINA GODÓW**  
 ul. 1 Maja 53, 44-340 Godów

Adres inwestycji:  
**Ulica Wallacha w Skrzyszowie**

Temat:  
**Przebudowa ulicy Wallacha w Skrzyszowie na odcinku 250 mb**

Projektant:  
**mgr inż. Grzegorz Połomski nr upr. bud. SLK/5022/POODM/3**

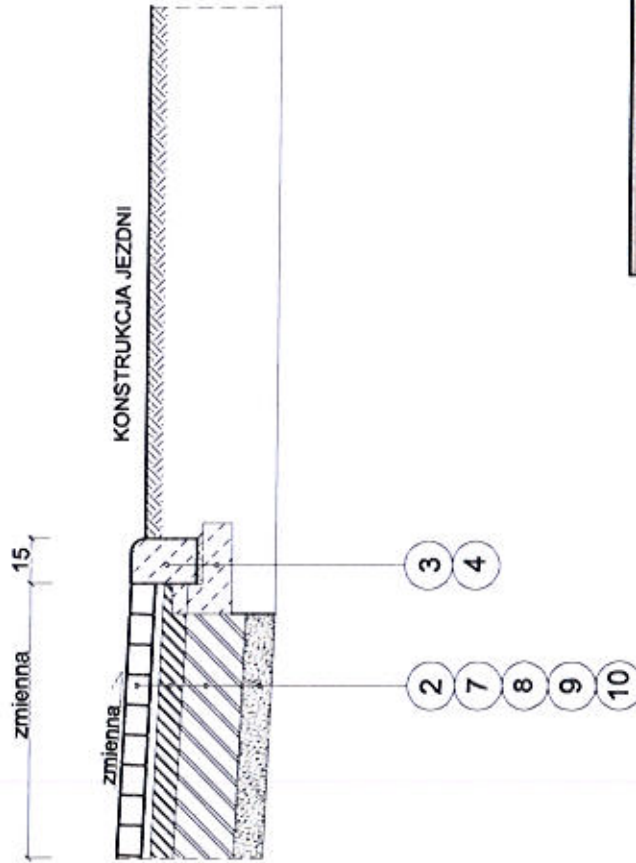
Nazwa rysunku:  
**PRZEKRÓJ TYPOWY DROGI**

Przebieg: **04.02.1904 r. (Dziennik Urzędowy Nr 24 poz. 83 z dnia 02.02.1904) zawierające prawa autorskie i zastrzeżenie bez jego wiedzy i zgody wykorzystywania tego projektu do celów handlowych, reklamowych i wprowadzania w nim zmian ponad wymienione w projekcie.**

Opis wykonania:  
 Uprawnienie: **STUDIO POŁOMSCY** z siedzibą w Rydułtowach, ul. Strzelców Bytomskich 38, 44-280 Rydułtowy, NIP: 781-200-0000, REGON: 141702200, KRS: 000040013, Sąd Rejonowy dla M. St. Łodzi, XII KRS 000040013/15, data: 14.07.2018, Nr rysunku: 1-25

# PRZEKRÓJ TYPOWY ZJAZDU

skala 1:25



## LEGENDA:

- 1 - pobocze jezdni
- 2 - kostka brukowa gr. 8 cm na podsypce piaskowo-cementowej
- 3 - krawężnik betonowy najazdowy 15x22 cm na podsypce cerm-piask.
- 4 - ława betonowa z oporem z betonu C12/25 (25x30cm)
- 5 - nawierzchnia z betonu asfaltowego - warstwa ścierna AC 11S gr. 4 cm
- 6 - nawierzchnia z betonu asfaltowego - warstwa wiążąca AC 16W gr. 5 cm
- 7 - podbudowa z tłucznia kamiennego frakcji 0-31,5 gr. 8 cm
- 8 - podbudowa z tłucznia kamiennego frakcji 31,5- 64 gr. 20 cm
- 9 - warstwa odsączająca z piasku gr. 10 cm
- 10 - grunt G1

**STAROSTWO POWIATOWE**  
**w Wodzisławiu Śl.**  
**ul. Bogumińska 2**  
**44-100 Wodzisław Śl.**

**STUDIO POŁOMSCY**  
**UL. STRZELCÓW BYTOMSKICH 38, 44-280 RYDUŁTÓW**

Investor:  
**GMINA GODÓW**  
 ul. 1 Maja 53, 44-340 Godów

Adres inwestycji:  
 Skrzyszów, ul. Ks. Roberta Wallacha

Temat:  
 Przebudowa ulicy Ks. Roberta Wallacha na odcinku rozp. 4-4 Wydział Urbanistyki i Gospodarki Miejscowej, Gmina Godów, powiat wodzisławski, woj. śląskie

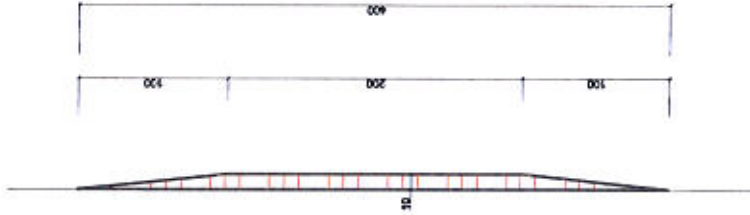
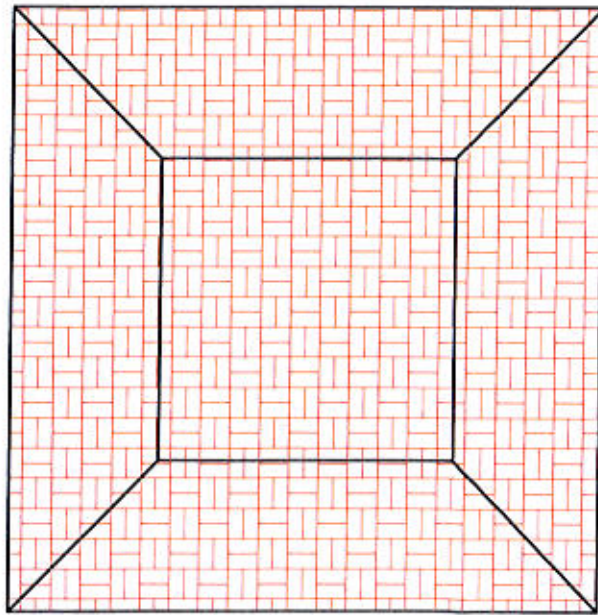
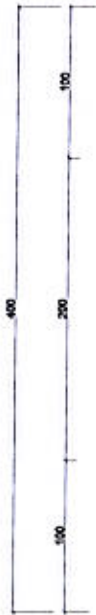
Projektant:  
 mgr inż. Grzegorz Połomski nr upr. bud. SLK50222/POŁOMSKI

Nazwa rysunku:  
**PRZEKRÓJ TYPOWY ZJAZDU**

STUDIO POŁOMSCY jako autor projektu zgodnie z Ustawą o prawie autorskim i prawach pokrewnych (z dnia 04.02.1994 r. (Dziennik Ustawy Nr 24, poz. 83 z dnia 23.02.1994) zastrzeżając prawa autorskie i zakazując bez jego wiedzy i zgody wykorzystywania tego projektu do celów handlowych, reklamowych i wprowadzania w inny sposób zmian i poprawek w projekcie.

# SZCZEGÓŁ PROGU ZWALNIAJĄCEGO

skala 1:50



Próg zwalniający z kostki brukowej kolorowej gr. 8 cm.

**STUDIO POŁOMSCY**  
**UL. STRZELCÓW BYTOMSKICH 38, 44-280 RYDUŁTÓWY**

**INWESTOR:**  
**GMINA GODÓW**  
 ul. 1 Maja 53, 44-340 Godów

**Adres inwestycji:**  
 Skrzyszów, ul. Ks. Roberta Wallacha

**Temat:**  
 Przebudowa ulicy Ks. Roberta Wallacha na odcinku 250/mb

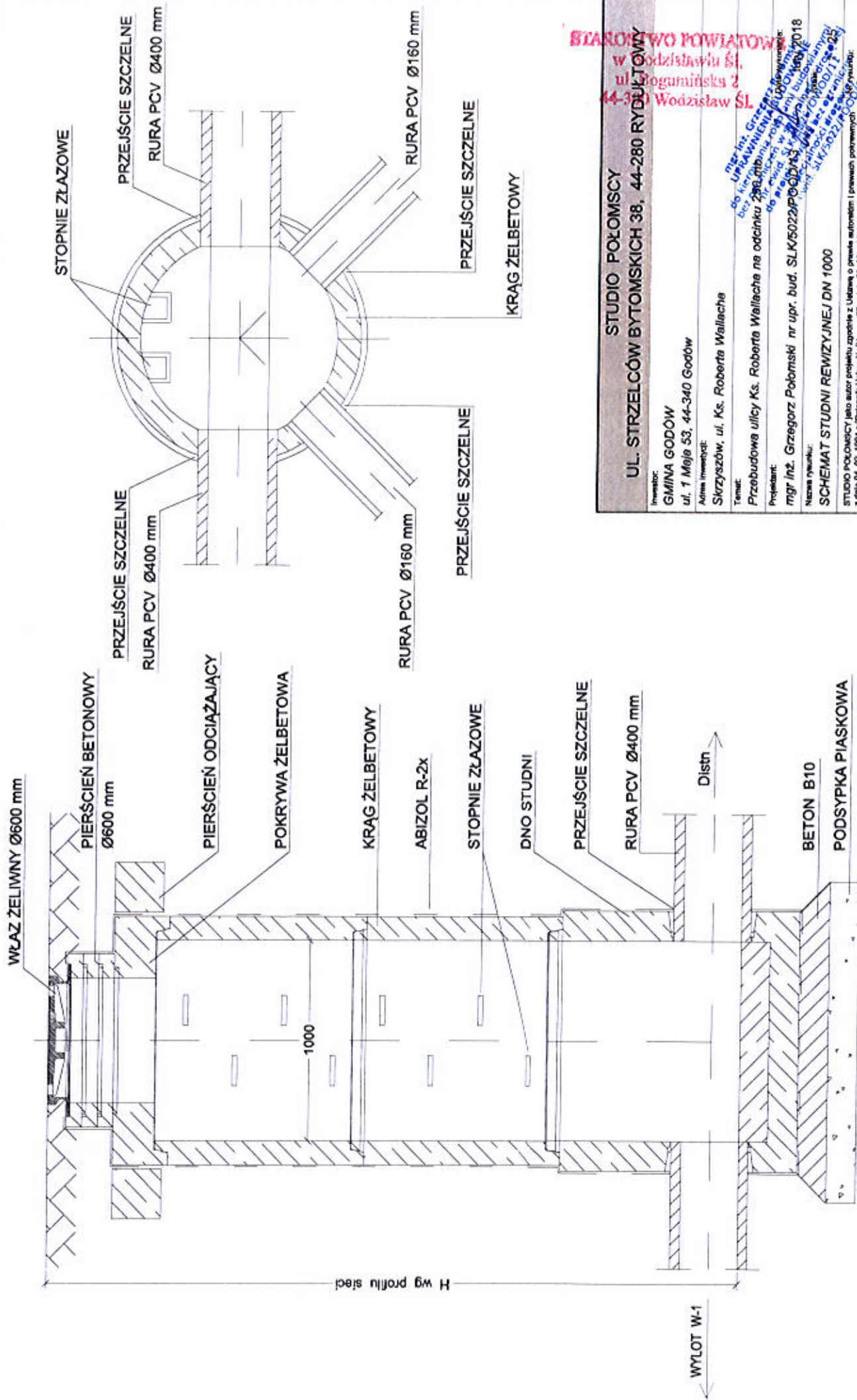
**Projektant:**  
 mgr inż. Grzegorz Połomski nr upr. bud. SLK/5022/POŁOMSKI

**Nazwa rysunku:**  
**SZCZEGÓŁ PROGU ZWALNIAJĄCEGO**

**STUDIO POŁOMSCY** jako autor projektu zgodnie z Ustawą o prawie autorskim i prawach pokrewnych (Dz. Urz. z dnia 04.02.1994 r. (Dziennik Urzędowy Rzeczypospolitej Polskiej Nr 17 Poz. 83 z dnia 02.02.1994) zastrzega prawa autorskie i zastrzega bez jego wiedzy i zgody wykorzystywanie tego projektu do celów handlowych, wydawniczych i wprowadzanie w nim zmian ponad wymiarskie w projekcie.

**BIURO PROJEKTOWE**  
 Wodzisław Śląski  
 Bogumińska 2  
 44-100 Wodzisław Śląski

**mgr inż. Grzegorz Połomski**  
 ul. Wodzisławska 2  
 44-100 Wodzisław Śląski  
 nr ewid. SLK/5022/POŁOMSKI



STUDIO POŁOMSCY  
 w Wodzisławiu Śl,  
 ul. Bogumińska 2  
 44-300 Wodzisław Śl

STUDIO POŁOMSCY  
 UL. STRZELCÓW BYTOMSKICH 38, 44-280 RYDUŁTÓW

Inwestor:  
 GMINA GODÓW  
 ul. 1 Maja 53, 44-340 Godów

Adres Inwestycji:  
 Skrzyszów, ul. Ks. Roberta Wallache

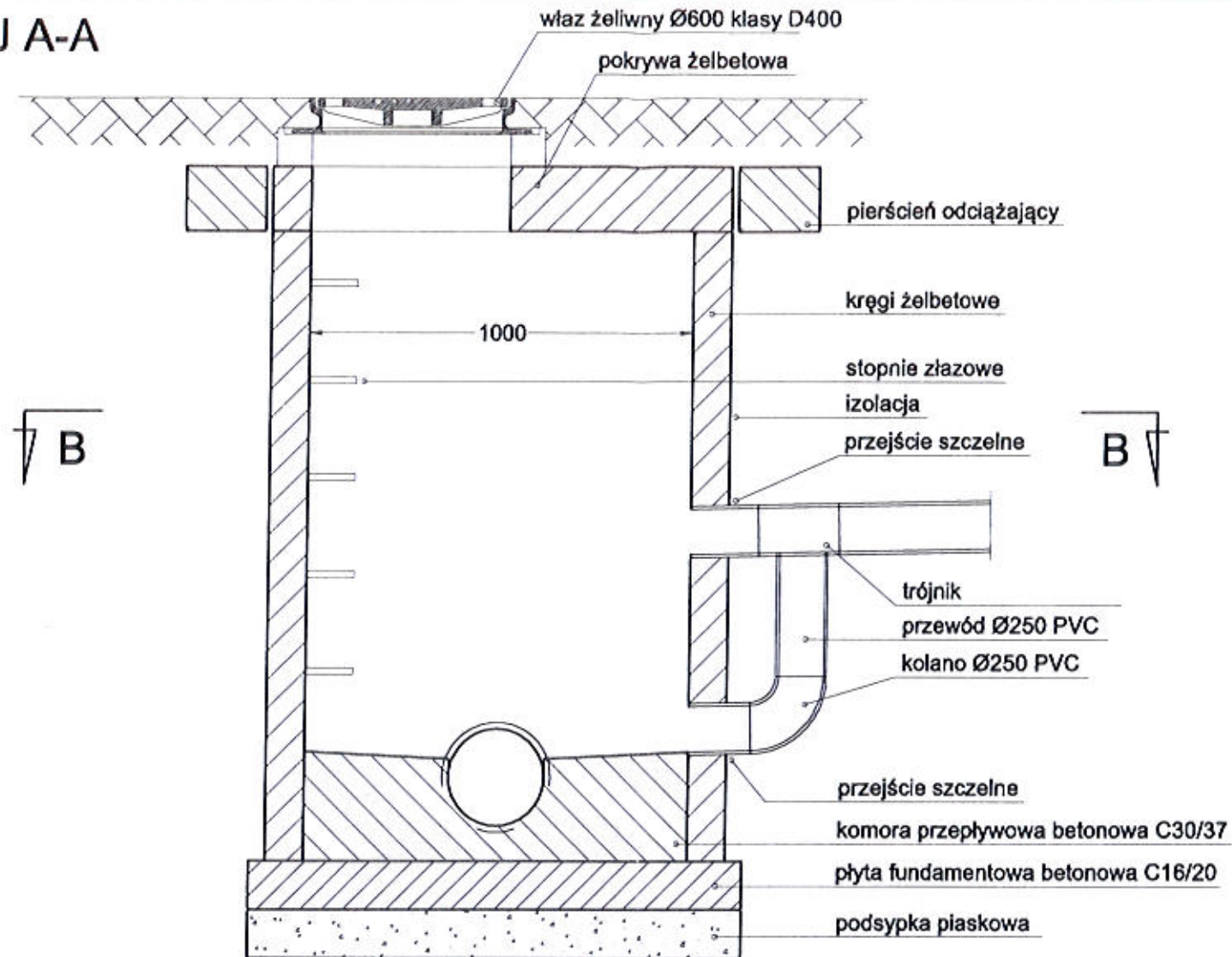
Temat:  
 Przebudowa ulicy Ks. Roberta Wallache na odcinku 290 m bieżącej w miejscowości Skrzyszów, ul. Ks. Roberta Wallache

Projektant:  
 mgr inż. Grzegorz Połomski nr upr. bud. SLK/50222/P/00043/13

Nazwa rysunku:  
 SCHEMAT STUDNI REWIZYJNEJ DN 1000

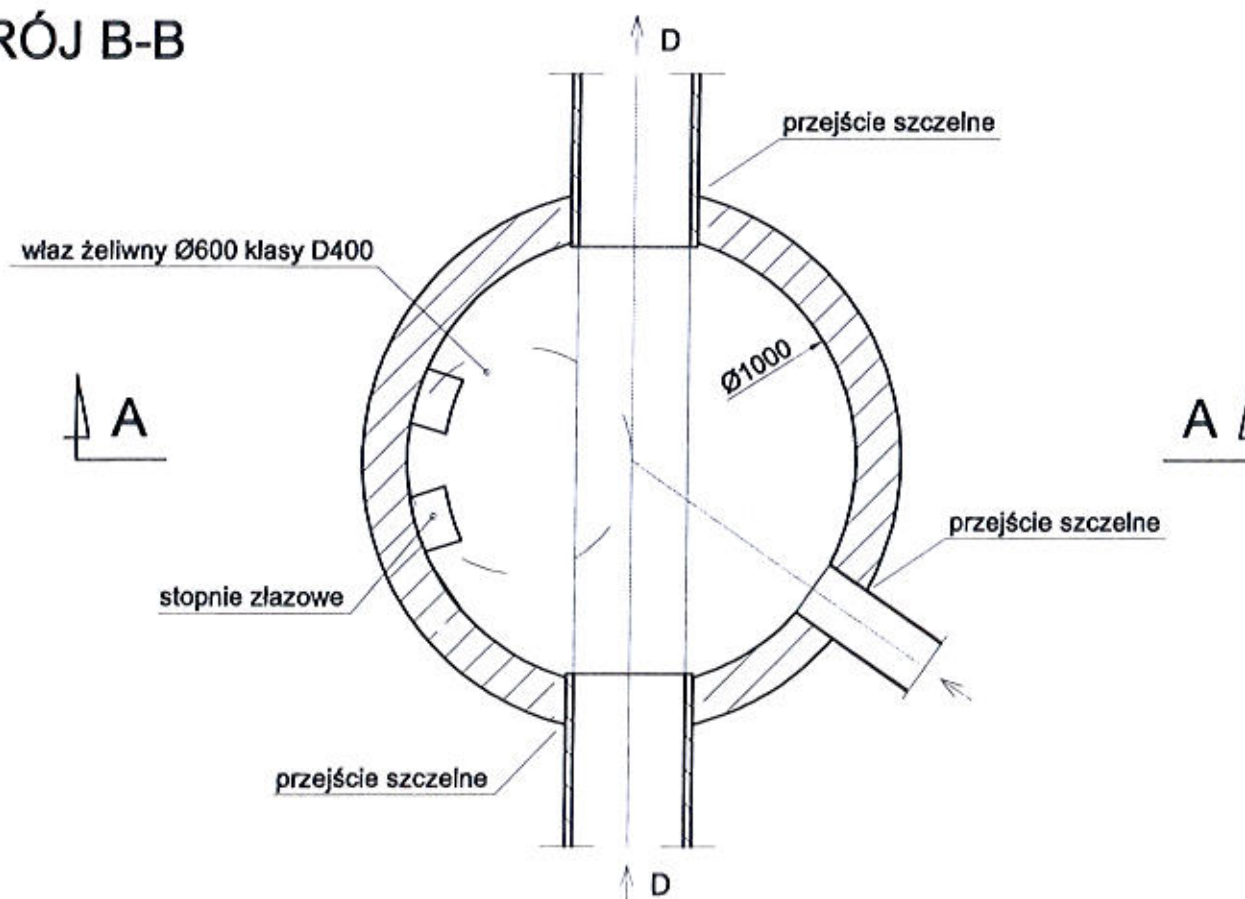
STUDIO POŁOMSCY jako autor projektu zgodnie z Ustawą o prawie autorskim i prawach pokrewnych z dnia 02. 1984 r. (Dziennik Ustaw Nr 24, 02. 1984) zastrzega sobie wszelkie prawa autorskie i zastrzega sobie prawo wnoszenia zmian w projekcie. Wszelkie zmiany w projekcie będące wynikiem uwag i uwag inwestora będące przedmiotem zmian w projekcie, nie stanowią części projektu. Wszelkie zmiany w projekcie będące wynikiem uwag i uwag inwestora będące przedmiotem zmian w projekcie, nie stanowią części projektu.

# PRZEKRÓJ A-A

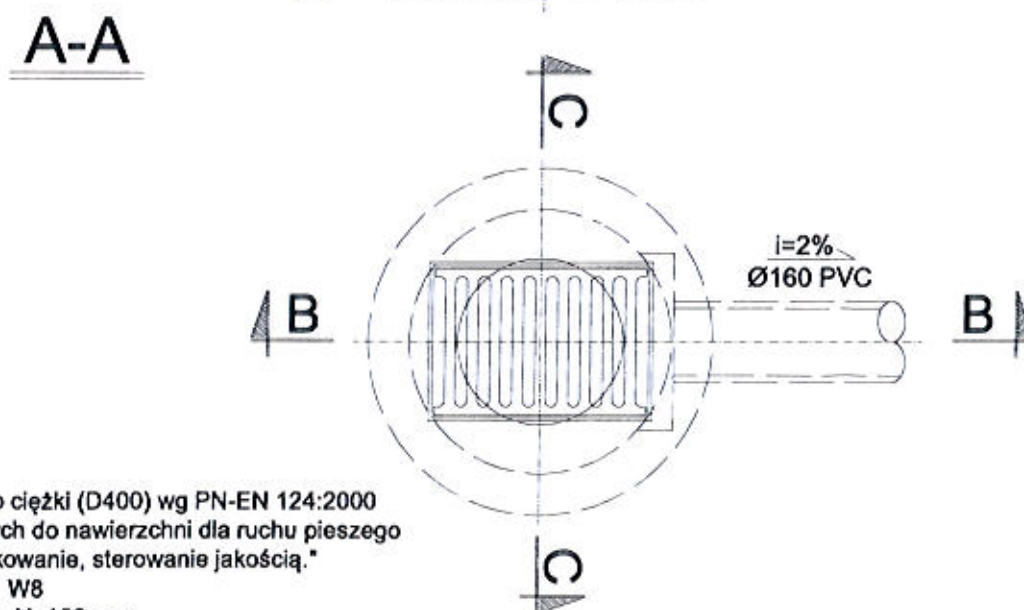
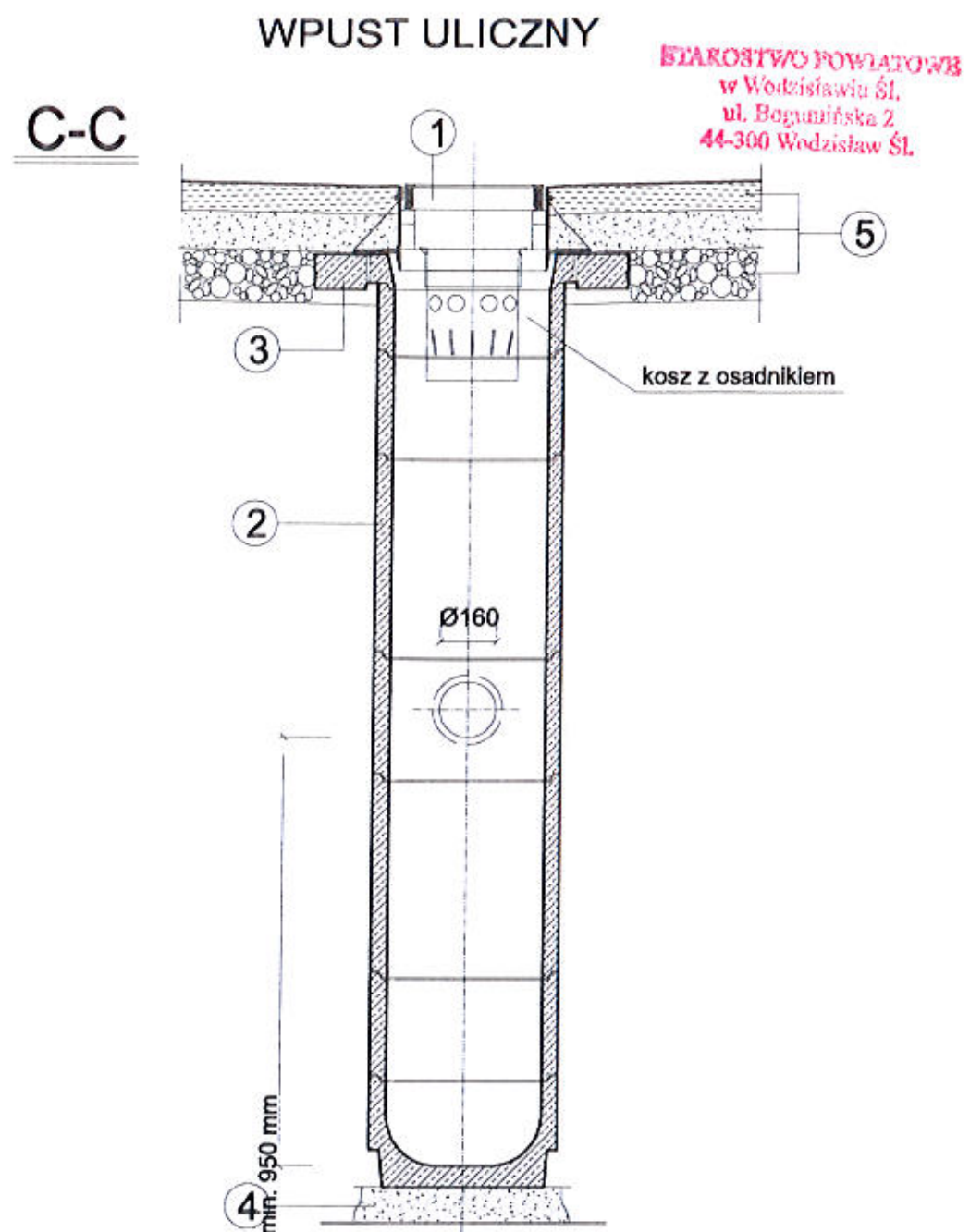
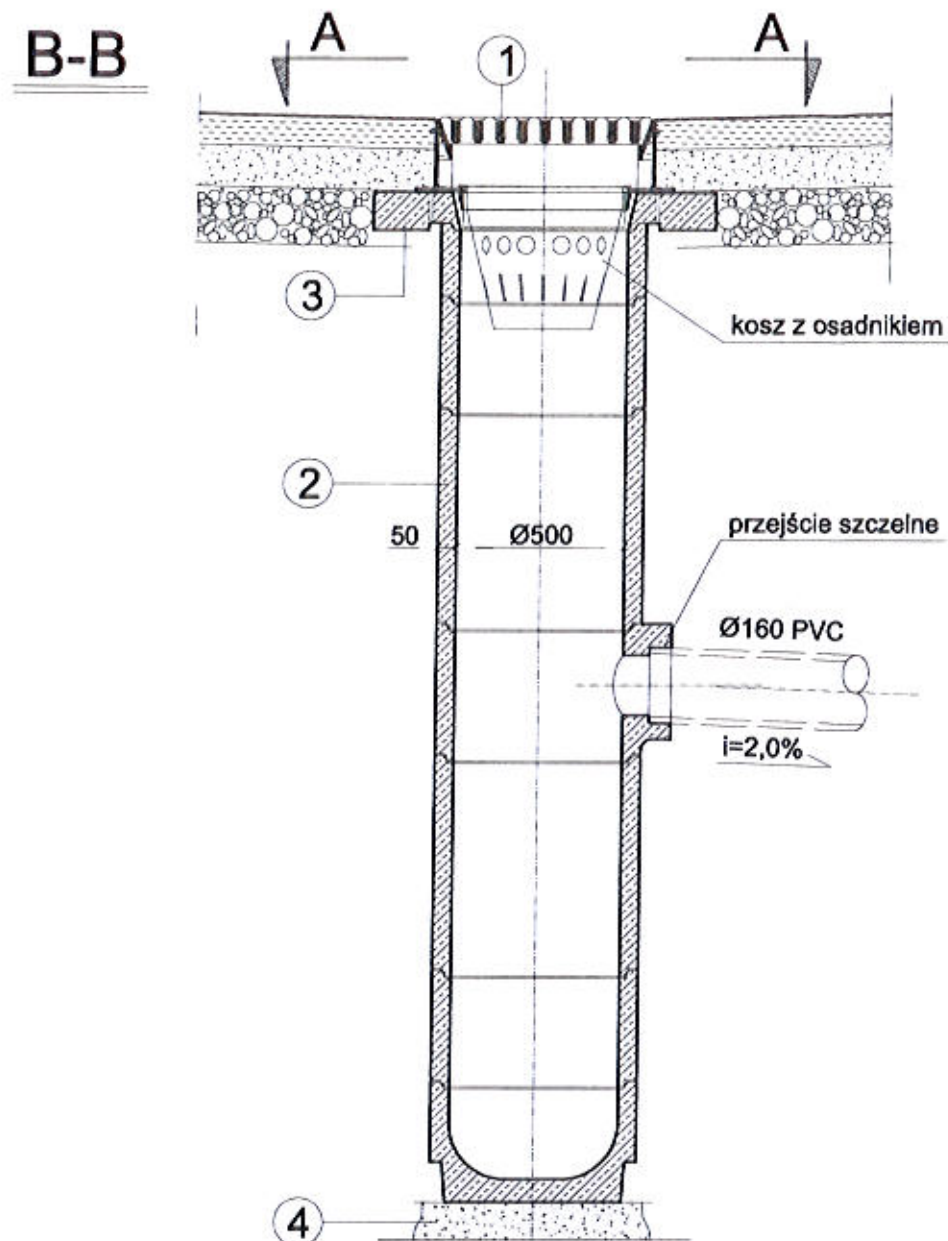


BIUROSTWO POWIATOWE  
w Wodzisławiu Śl.  
ul. Bogumińska 2  
44-300 Wodzisław Śl.

# PRZEKRÓJ B-B



<b>STUDIO POŁOMSCY</b> UL. STRZELCÓW BYTOMSKICH 38, 44-280 RYDUŁTOWY	
Investor:	<b>GMINA GODÓW</b> ul. 1 Maja 53, 44-340 Godów
Adres inwestycji:	<b>Skrzyszów, ul. Ks. Roberta Wallacha</b>
Temat:	<b>Przebudowa ulicy Ks. Roberta Wallacha na odcinku 250 m</b>
Projektant:	<b>mgr inż. Grzegorz Połomski nr upr. bud. SLK/5022/POOD/13</b>
Nazwa rysunku:	<b>PRZEKRÓJ TYPOWY STUDNI KASKADOWEJ</b>
STUDIO POŁOMSCY jako autor projektu zgodnie z Ustawą o prawie autorskim i prawach pokrewnych z dnia 04. 02. 1994 r (Dziennik Ustaw Nr 24 poz. 83 z dnia 23. 02. 1994) zastrzega prawa autorskie i zakazuje bez jego wiedzy i zgody wykorzystywanie tego projektu do celów handlowych, reklamy handlowej i wprowadzania w nim zmian ponad wymienione w projekcie.	
Data wykonania: <b>11. 07. 2018</b> Lp. rysunku: <b>9</b>	



### LEGENDA:

- 1 - wpust uliczny żelwny zawiasowy przejazdowy typ ciężki (D400) wg PN-EN 124:2000 "Zwieńczenia wpustów i studzienek kanalizacyjnych do nawierzchni dla ruchu pieszego kołowego. Zasady konstrukcji, badania typu, znakowanie, sterowanie jakością."
- 2 - kręgi betonowe Ø500 mm z betonu klasy C35/45, W8
- 3 - pierścień odciążający Dz=1150 mm, Dw=650 mm, H=150 mm,
- 4 - podsypka z piasku gr. 150 mm
- 5 - konstrukcję nawierzchni drogi, placów i parkingów wykonać zgodnie z projektem drogowym

STUDIO POŁOMSCY UL. STRZELCÓW BYTOMSKICH 38, 44-280 RYDUŁTOWY	
Investor:	<b>GMINA GODÓW</b> ul. 1 Maja 53, 44-340 Godów
Adres inwestycji:	<b>Skrzyszów, ul. Ks. Roberta Wallacha</b>
Temat:	<b>Przebudowa ulicy Ks. Roberta Wallacha na odcinku 250 mb</b>
Projektant:	<b>mgr inż. Grzegorz Połomski nr upr. bud. SLK/5022/POOD/13</b>
Nazwa rysunku:	<b>PRZEKRÓJ TYPOWY WPUSTU ULICZNEGO</b>
STUDIO POŁOMSCY jako autor projektu zgodnie z Ustawą o prawie autorskim i prawach pokrewnych z dnia 04. 02. 1994 r (Dziennik Ustaw Nr 24 poz. 83 z dnia 23. 02. 1994) zastrzega prawa autorskie i zakazuje bez jego wiedzy i zgody wykorzystywania tego projektu do celów handlowych, reklamy handlowej i wprowadzania w nim zmian ponad wymienione w projekcie.	
<div style="display: flex; justify-content: space-between;"> <div> <p>mgr inż. Grzegorz Połomski nr upraw. bud. SLK/5022/POOD/13 10</p> </div> <div> <p>10 10</p> </div> </div>	

## U P O W A Ż N I E N I E

na występowanie w naszym imieniu w celu uzyskania wszelkich niezbędnych dokumentów formalno-prawnych, dotyczących opracowania dokumentacji projektowej, oraz uzyskania pozwoleń dla realizacji inwestycji pn:

### „PRZEBUDOWA ULICY KS. ROBERTA WALLACHA W SKRZYSZOWIE”

przedmiotowa dokumentacja jest opracowywana na podstawie umowy nr: BU-BD.I.7011.0005.2017 z dnia 31 sierpnia 2017r.

GMINA GODÓW  
UL.1 MAJA 53  
44-340 GODÓW

UPOWAŻNIA

PANA GRZEGORZA POŁOMSKIEGO

LEGITYMUJĄCEGO SIĘ DOWODEM OSOBISTYM SERII: ATP 860178  
WYDANYM PRZEZ BURMISTRZA MIASTA RYDULTOWY

JAKO REPREZENTANTA FIRMY:

**STUDIO POŁOMSCY**  
UL. STRZELCÓW BYTOMSKICH 38  
44-280 RYDULTOWY

Do występowania w naszym imieniu w postępowaniu administracyjnym przed organami właściwymi w sprawach architektury, urbanistyki, geodezji, ochrony środowiska i nadzoru budowlanego, a także przed dostawcami mediów w ramach realizacji przedmiotowego projektu.

Otrzymują:

1. wnioskodawca- 5 egz.
2. rejestr – 1 szt.
3. a/a – 1 szt.

  
mgr inż. Marcin Adamczyk



## OŚWIADCZENIE

Zgodnie z art. 20 ust.4 Ustawy z dnia 7 lipca 1994 r. Prawo Budowlane (Dz. U. Nr 156 poz. 1118 z 2006 r z późniejszymi zmianami) oświadczamy, że projekt budowlany pn.: „Przebudowa ulicy Ks. Roberta Wallacha w Skrzyszowie” został sporządzony zgodnie z umową, obowiązującymi przepisami oraz zasadami wiedzy technicznej, jest kompletny z punktu widzenia, celu któremu ma służyć i może zostać skierowany do realizacji.

Zgodnie z art. 20 ust. 3 pkt. 2 Prawa Budowlanego<sup>1</sup> oświadczam, że projekt pn.: „Przebudowa ulicy Ks. Roberta Wallacha w Skrzyszowie” obejmuje obiekt budowlany o prostej konstrukcji i nie wymaga sprawdzenia projektu architektoniczno-budowlanego pod względem zgodności z przepisami, w tym techniczno-budowlanymi, przez osobę posiadającą uprawnienia budowlane do projektowania bez ograniczeń w odpowiedniej specjalności lub rzeczoznawcę budowlanego.

mgr inż. Grzegorz Bojarski  
UPRAWNIENIA BUDOWLANE  
do kierowania robotami budowlanymi  
bez ograniczeń w specjalności drogowej  
nr ewid. SLK/5022/PWOD/11  
do projektowania bez ograniczeń  
w specjalności drogowej  
nr ewid. SLK/5022/PWOD/13

<sup>1</sup> Ustawa z dnia 07.07.1994 r. – Prawo budowlane Jednolity tekst Dz.U.10.243.1623

Katowice, dnia 12 grudnia 2013 r.

## DECYZJA

Na podstawie art. 12 ust. 2, 3, 4, art. 13, art. 14 ust. 1 pkt. 2 ustawy z dnia 7 lipca 1994 r. Prawo budowlane (Dz.U. z 2010 r. Nr 243, poz. 1623 z późn. zm.), § 15 i § 18 ust. 1 rozporządzenia Ministra Transportu i Budownictwa z dnia 28 kwietnia 2006 r. w sprawie samodzielnych funkcji technicznych w budownictwie (Dz.U. z 2006 r. Nr 83, poz. 578 z późn. zm.) oraz art. 24 ust. 1 pkt 2 ustawy z dnia 15 grudnia 2000 r. o samorządach zawodowych architektów, inżynierów budownictwa oraz urbanistów (Dz.U. z 2001 r. Nr 5, poz. 42 z późn. zm.), po ustaleniu, że zostały spełnione warunki w zakresie przygotowania zawodowego oraz po złożeniu egzaminu na uprawnienia budowlane z wynikiem pozytywnym

**Pan Grzegorz Połomski**

mgr inż. budownictwa  
ur. dnia 28 listopada 1980 w Rydułtowach

**otrzymuje**

**UPRAWNIENIA BUDOWLANE**  
**numer ewidencyjny SLK/5022/POOD/13**  
**do projektowania**  
**w specjalności drogowej bez ograniczeń**

Zakres uprawnień:

- 1) projektowanie obiektów budowlanych związanych z obiektem budowlanym, takim jak:
  - a) droga, w rozumieniu przepisów o drogach publicznych, z wyłączeniem drogowych obiektów inżynierskich oprócz przepustów,
  - b) droga dla ruchu i postoju statków powietrznych oraz przepust;
- 2) sprawdzanie projektów budowlanych i sprawowanie nadzoru autorskiego,
- 3) sprawowanie kontroli technicznej utrzymania obiektów budowlanych.

Na podstawie §15 rozporządzenia Ministra Transportu i Budownictwa z dnia 28 kwietnia 2006 r. w sprawie samodzielnych funkcji technicznych w budownictwie - uprawnienia niniejsze uprawniają do sporządzania projektów zagospodarowania działki lub terenu w zakresie w/w specjalności.

## UZASADNIENIE

W wyniku pozytywnego postępowania kwalifikacyjnego i pozytywnego wyniku egzaminu ze znajomości procesu budowlanego oraz praktycznego zastosowania wiedzy technicznej wydanie niniejszych uprawnień budowlanych jest uzasadnione.

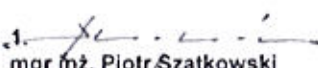
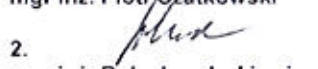
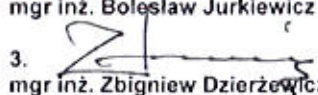
*Od niniejszej decyzji służy stronom prawo odwołania do Krajowej Komisji Kwalifikacyjnej Polskiej Izby Inżynierów Budownictwa w Warszawie, za pośrednictwem Okręgowej Komisji Kwalifikacyjnej ŚIOIIB w Katowicach w terminie 14 dni od dnia jej doręczenia.*

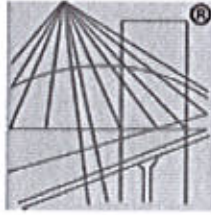
Otrzymują:

1. Pan Grzegorz Połomski  
Strzelców Bytomskich 38  
44-280 Rydułtowy
2. Okręgowa Rada Izby
3. Główny Inspektor  
Nadzoru Budowlanego
4. a/a.



Skład orzekający OKK

1.   
mgr inż. Piotr Szatkowski
2.   
mgr inż. Bolesław Jurkiewicz
3.   
mgr inż. Zbigniew Dzierżewicz



P O L S K A  
I Z B A  
I N Ż Y N I E R Ó W  
B U D O W N I C T W A

BIUROSTWO POWIATOWE  
w Wodzisławiu Śl.,  
ul. Bogumińska 2  
44-300 Wodzisław Śl.

## Zaświadczenie

o numerze weryfikacyjnym:

SLK-RIQ-YY5-QZB \*

Pan Grzegorz Połomski o numerze ewidencyjnym SLK/BO/4571/07  
adres zamieszkania ul. Strzelców Bytomskich 38, 44-280 Rydlutowy  
jest członkiem Śląskiej Okręgowej Izby Inżynierów Budownictwa i posiada wymagane  
ubezpieczenie od odpowiedzialności cywilnej.

Niniejsze zaświadczenie jest ważne do dnia 2019-01-31.

Zaświadczenie zostało wygenerowane elektronicznie i opatrzone bezpiecznym podpisem elektronicznym  
weryfikowanym przy pomocy ważnego kwalifikowanego certyfikatu w dniu 2017-12-28 roku przez:

Franciszek Buszka, Przewodniczący Rady Śląskiej Okręgowej Izby Inżynierów Budownictwa.

(Zgodnie art. 5 ust 2 ustawy z dnia 18 września 2001 r. o podpisie elektronicznym (Dz. U. 2001 Nr 130 poz. 1450) dane w postaci  
elektronicznej opatrzone bezpiecznym podpisem elektronicznym weryfikowanym przy pomocy ważnego kwalifikowanego certyfikatu są  
równoważne pod względem skutków prawnych dokumentom opatrzonym podpisami własnoręcznymi.)

\* Weryfikację poprawności danych w niniejszym zaświadczeniu można sprawdzić za pomocą numeru weryfikacyjnego zaświadczenia na  
stronie Polskiej Izby Inżynierów Budownictwa [www.piib.org.pl](http://www.piib.org.pl) lub kontaktując się z biurem właściwej Okręgowej Izby Inżynierów  
Budownictwa.

WG.6630.1.37.2018

### Protokół

z narady koordynacyjnej, która odbyła się w dniu 30 marzec 2018 r. w Starostwie Powiatowym w Wodzisławiu Śląskim, ul. Bogumińska 2, tel. 32 4539711.

#### Usytuowanie projektowanych sieci uzbrojenia terenu:

„Budowa sieci kanalizacji deszczowej w Skrzyszowie przy ul. Ks. Roberta Wallacha, dz. 1404/262, 1457/264, 2003/264, 849/72, 180”

**Wnioskodawca:** mgr inż. Grzegorz Połomski

STUDIO POŁOMSCY Edyta Połomska, 44-280 Rydułtowy, ul. Strzelców Bytomskich 38,

NIP 647-180-38-94

#### Pozostali uczestnicy narady:

Imię i nazwisko	Nazwa instytucji	Stanowisko w sprawie podpis
<i>Dawid Bluth</i>	Przedsiębiorstwo Wodociągów i Kanalizacji Sp. z o.o. ul. Markłowska 15 44-300 Wodzisław Śl. tel. 32/4552634, 32/4552755, 32/4556738 wew. 349.	<i>Zobacz zame i myjnia koliej: z siec wodor. prowadzi "kier" pod podziemiu pl. k. w. o. s. zachowac odd. 0,5m z piwni zostaly niej wodoc. or moj Zachowac</i>
<b>TAURON Dystrybucja S.A.</b> Pełnomocnik  <b>Andrzej Erenz</b>	TAURON Dystrybucja S.A. ul. Zawila 65 L 30-390 Kraków Oddział w Gliwicach ul. Portowa 14 a 44-100 Gliwice tel. 32/3032096.	Uzgodnia się z uwaga, że prace w pobliżu naszych urządzeń podziemnych należy wykonać ręcznie, zgodnie z obowiązującymi normami. Wskazane jest, ze względu na bezpieczeństwo osób i mienia, by przed przystąpieniem do prac wystąpić do TAURON Dystrybucja S.A. o nadzór branżowy. Zbliżenia i skrzyżowania należy zabezpieczyć zgodnie z obowiązującymi normami.
<b>WIELOBECNY</b>	Operator Gazociągów Przesyłowych GAZ-SYSTEM S.A. Oddział w Świerklanach ul. Wodzisławska 54 44-266 Świerklany tel. 32/4392674, 32/4392675.	<b>PODMIOT NIE SKŁADA ZASTRZEŻEN</b> Art. 28 b ust. 1 ustawy Prawo geodezyjne i kartograficzne
<i>Tomasz Ochota</i>	Polska Spółka Gazownictwa sp. z o.o. Oddział w Zabrze ul. Szczęść Boże 11 41-800 Zabrze Rejon Dystrybucji Gazu w Rybniku ul. B. Chrobrego 39 44-200 Rybnik tel./fax 32/4223419.	<i>zachowac wartunki Dr.U. z 2013r poz 640 zlecic nadzoru branżowy</i>

STAROSTA WODZISŁAWSKI  
ul. Bogumińska 2  
44-300 Wodzisław Śląski

STAROSTWO POWIATOWE  
w Wodzisławiu Śl.  
ul. Bogumińska 2  
44-300 Wodzisław Śl.

WG.6630.1.37.2018

<p>NIEOBECNY</p>	<p>Śląskie Centrum Społeczeństwa Informacyjnego ul. Powstańców 34 40-038 Katowice Tel. (32) 700 78 29</p>	<p>PODMIOT NIE SKŁADA ZASTRZEŻEŃ Art. 28 ba ust. 1 ustawy Prawo geodezyjne i kartograficzne</p>
<p>NIEOBECNY</p>	<p>Urząd Gminy Godów ul. 1 Maja 53 44-340 Godów tel. 32/4765065.</p>	<p>PODMIOT NIE SKŁADA ZASTRZEŻEŃ Art. 28 ba ust. 1 ustawy Prawo geodezyjne i kartograficzne</p>

Na tym naradę zakończono.

Protokolant: Sabina Starzec

Wnioskodawca:

Przewodniczący:

Sabina Starzec - podinspektor

NIEOBECNY

z up. STAROSTY  
mgr inż. Sabina Starzec  
PODINSPEKTOR

.....  
podpis wnioskodawcy

.....  
podpis przewodniczącego